




Uporabniški priročnik

Stojalo za monitor Dell
s priklopno postajo
USB 3.0 MKS14



-  **OPOMBA: OPOMBA** označuje pomembne informacije, ki vam pomagajo bolje izkoristiti monitor.
-  **POZOR: Oznaka POZOR** označuje možnost poškodb strojne opreme ali izgube podatkov, če ne upoštevate navodil.
-  **OPOZORILO: OPOZORILO** označuje možnost materialne škode, telesnih poškodb ali smrti.

© 2013-2015 Dell Inc. Vse pravice pridržane.

Informacije v tem dokumentu se lahko spremenijo brez predhodnega obvestila. Vsakršno razmnoževanje tega gradiva brez pisnega dovoljenja družbe Dell Inc. je strogo prepovedano.

Blagovne znamke, uporabljene v tem besedilu: Dell in logotip DELL sta blagovni znamki družbe Dell Inc. Microsoft in Windows sta registrirani blagovni znamki ali blagovni znamki družbe Microsoft Corporation v Združenih državah in/ali drugih državah.

V tem dokumentu se lahko uporabljajo tudi druge blagovne znamke in trgovska imena, ki se nanašajo na osebe, katerih last so blagovne znamke ali trgovska imena, oziroma na njihove izdelke.

Družba Dell Inc. zavrača vsakršno lastništvo blagovnih znamk in trgovskih imen razen tistih, ki so v njeni lasti.

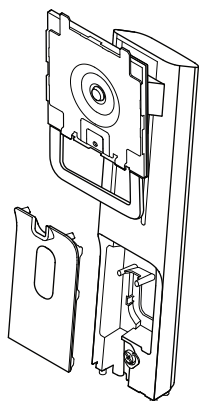
Kazalo vsebine

Preden začnete	1
Vsebina paketa.....	1
Prikaz delov (zadnja stran)	2
Prikaz delov (bočna stran)	3
Specifikacije izdelka	4
Namestitev stojala za monitor Dell na priklonno postajo USB 3.0	6
Sestavljanje priklonnega stojala	6
Priklon na izmenično napajanje	8
Priklon računalnika	9
Namestitev programske opreme	10
Samodejna namestitev.....	10
Ročna namestitev	11
Uporaba programske opreme	12
Uporaba gonilnika DisplayLink.....	12
Pripravljenost, spanje, mirovanje, zaustavitev in vnovični zagon	13
Uporaba priklonnega stojala	14
Smernice za priklonno stojalo.....	14
Priklon v omrežje.....	14
Priklon naprav USB.....	15
Priklon na drugo prikazovalno napravo (HDMI).....	15
Priklon zvočnih naprav.....	15
Priklon večpredstavnostnih kartic	16
Odklop računalnika	17
Odpravljanje težav	18
Pogoste težave	18
Dodatek	20
Stik z družbo Dell	20

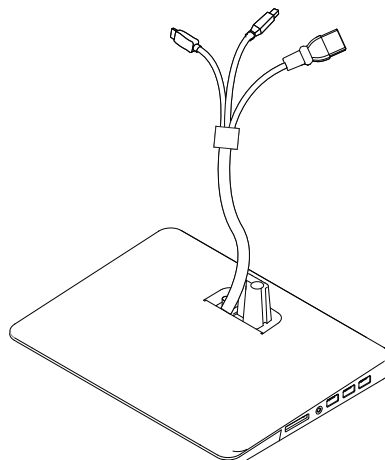
Preden začnete

Vsebina paketa

Priklopnemu stojalu so priloženi vsi prikazani deli. Poskrbite, da ste prejeli vse dele. Če karkoli manjka, **se obrnite na družbo Dell.**



Nosilec stojala



Podstavek



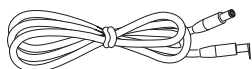
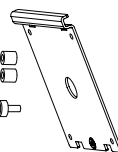
Napajalni kabel



Kabel USB 3.0



Priručnik z informacijami o izdelku



Polnilni kabel za prenosni rač. Dell Latitude



Polnilni priključek za prenosni računalnik Dell XPS



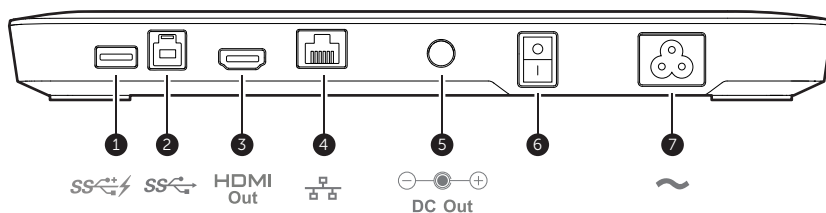
Medij z gonilniki in dokumentacijo



Kratki namestitveni priročnik

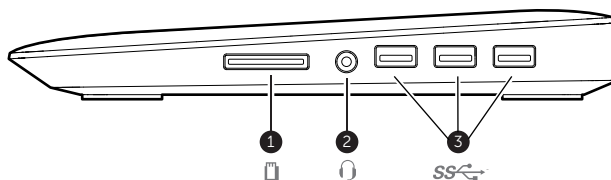


Prikaz delov (zadnja stran)




Deli	Opis
(1) Vrata USB 3.0 s funkcijo polnjenja baterije	Za priklop naprav USB (združljivo z USB 1.0, 1.1, 2.0, 3.0). Vrata USB so združljiva z napravami, ki so združljive s specifikacijo BC1.2 za hitro polnjenje.
(2) Rač. vrata USB 3.0	Za priklop prenosnega/namiznega računalnika.
(3) Vrata HDMI	Za priklop zunanjega monitorja HDMI.
(4) Vrata za gigabitni ethernet	Za priklop na lokalno omrežje ali kabelski modem/modem DSL.
(5) Napajalni izhod	Za polnjenje prenosnega računalnika Dell.
(6) Stikalo za vklop/izklop	Vklopi/izklopi priklopno postajo USB in prenosni računalnik.
(7) Napajalni vhod	Za priklop napajalnega kabla na električno napajanje.

Prikaz delov (bočna stran)



Deli	Opis
(1) Reža za pomnilniške kartice	Za kartice Secure Digital, Memory Stick ali večpredstavnostne kartice.
(2) Zvočna vrata	Za priklop slušalk z mikrofonom.
(3) Vrata USB 3.0	Za priklop naprav USB (združljivo z USB 1.0, 1.1, 2.0, 3.0).

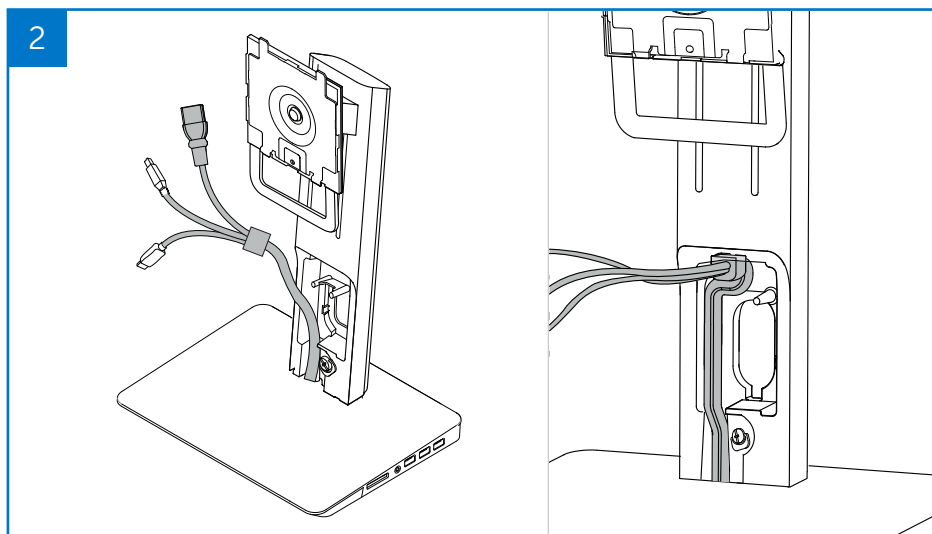
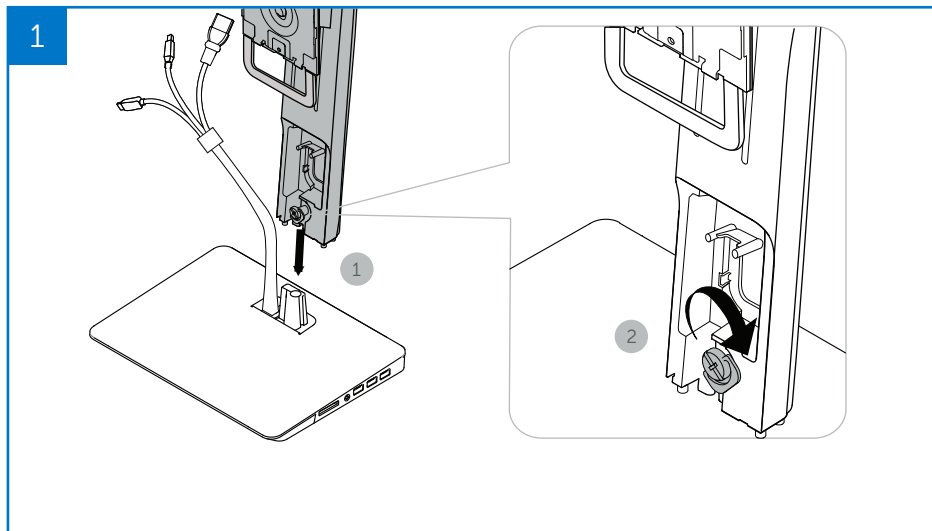
Specifikacije izdelka

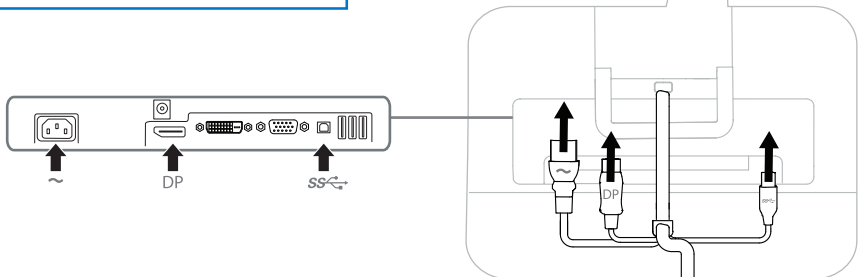
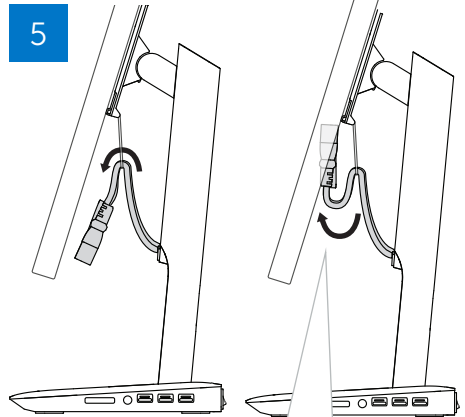
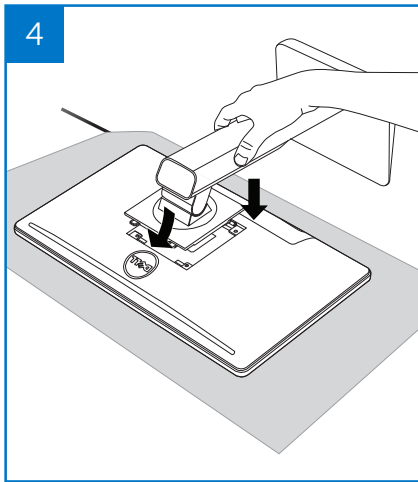
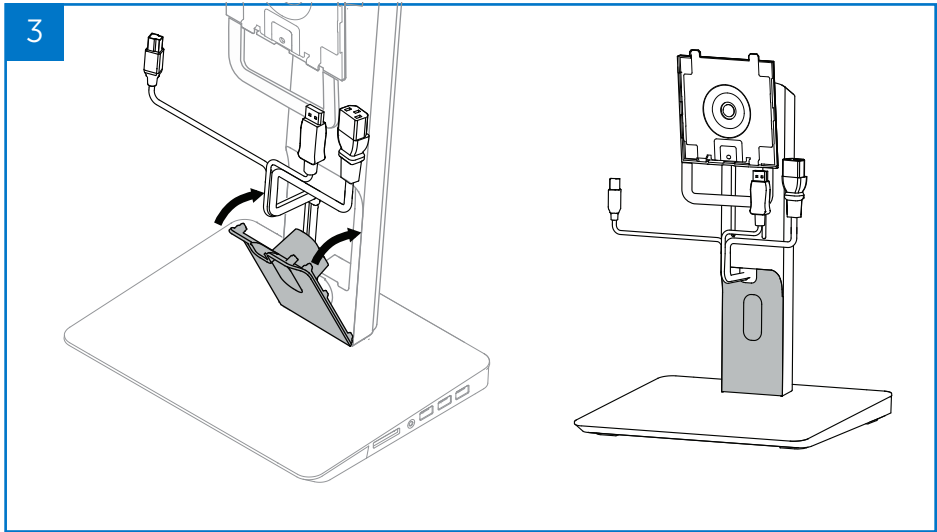
Grafična vrata	<ul style="list-style-type: none"> • DisplayPort x 1 (podpira DP 1.2) • HDMI x 1 (podpira HDMI 1.3) 					
V/I vrata	<ul style="list-style-type: none"> • vrata USB 3.0 x 4 (vrata z oznako  podpirajo polnjenje z velikim tokom do 1,5 A za naprave, združljive s specifikacijo BC1.2) • računalniška vrata USB 3.0 x 1 • bralnik kartic (najv. 1 TB) x 1 <table border="1" data-bbox="364 451 990 639"> <thead> <tr> <th>Vrste bliskovnih pomnilniških kartic</th> </tr> </thead> <tbody> <tr> <td>Ms Pro HG, High Speed Memory Stick (HSMS), Memory Stick Pro (MSPRO), Memory Stick Duo (z adapterjem), MS Duo Secure Digital (Mini-SD), Secure Digital Card, Mini Secure Digital (z adapterjem), TransFlash (SD, vključno s SDHC), MultiMedia Card (MMC), TransFlash (SD, vključno s SDHC 32 GB, SDXC 1 TB in UHS-I), Reduced Size MultiMediaCard (RS-MMC)</td> </tr> </tbody> </table> <ul style="list-style-type: none"> • zvočni priključek x 1 (vhod za mikrofonski kabel in izhod prek kombiniranega priključka) • gigabitni ethernet • napajalni izhod x 1 (90 W, 19,5 V, za polnjenje prenosnega računalnika Dell) 				Vrste bliskovnih pomnilniških kartic	Ms Pro HG, High Speed Memory Stick (HSMS), Memory Stick Pro (MSPRO), Memory Stick Duo (z adapterjem), MS Duo Secure Digital (Mini-SD), Secure Digital Card, Mini Secure Digital (z adapterjem), TransFlash (SD, vključno s SDHC), MultiMedia Card (MMC), TransFlash (SD, vključno s SDHC 32 GB, SDXC 1 TB in UHS-I), Reduced Size MultiMediaCard (RS-MMC)
Vrste bliskovnih pomnilniških kartic						
Ms Pro HG, High Speed Memory Stick (HSMS), Memory Stick Pro (MSPRO), Memory Stick Duo (z adapterjem), MS Duo Secure Digital (Mini-SD), Secure Digital Card, Mini Secure Digital (z adapterjem), TransFlash (SD, vključno s SDHC), MultiMedia Card (MMC), TransFlash (SD, vključno s SDHC 32 GB, SDXC 1 TB in UHS-I), Reduced Size MultiMediaCard (RS-MMC)						
Okoljske značilnosti	Temperatura	Delovanje: 10 °C do 40 °C				
		Nedelovanje: <ul style="list-style-type: none"> • skladiščenje: -20 °C do 60 °C • prevoz: -20 °C do 60 °C 				
	Vlažnost	Delovanje: 10 % do 80 % (brez kondenzacije, pri 5 °C do 35 °C)				
		Nedelovanje: <ul style="list-style-type: none"> • skladiščenje: 5 % do 90 % (brez kondenzac., pri -20 °C do 60 °C) • prevoz: 5 do 90 % (brez kondenzac., pri -20 °C do 60 °C) 				
Najvišja podprta ločljivost	Način	Največja frek. sl. pik	Razmerje zaslona			
			16:10	16:9		
	Dvojna glava	165 MHz	1920x1200	2048x1152		
	Ena glava HDMI	165 MHz	1920x1200	2048x1152		
	Ena glava DP	270 MHz	2560x1600	2560x1440		

<p>Mehanske lastnosti</p>	<ul style="list-style-type: none"> • dimenzije: podstavek: 298 mm x 220 mm x 428.2 • pritrditev plošče: podpira monitor Dell za hitro sprostitvev, adapter za uporabo s katerim koli monitorjem velikosti do 27 palcev, združljivim s standardom VESA • teža monitorja: 5 lb do 14,3 lb (2,3 kg do 6,5 kg) • vrtenje: 90°, v obeh smereh • nastavitev višine: 115 mm
<p>Najmanjše sistemske zahteve</p>	<ul style="list-style-type: none"> • Microsoft Windows Vista® (32-bitni ali 64-bitni) • Microsoft Windows 7 (32-bitni ali 64-bitni) • Microsoft Windows 8 (32-bitni ali 64-bitni) • Microsoft Windows 10 (32-bitni ali 64-bitni) • 1 GB pomnilnika • dvojedrni procesor z zmogljivostjo 1,6 GHz • 30 MB nezasedenega prostora na trdem disku za namestitev gonilnika naprave

Namestitev stojala za monitor Dell na priključno postajo USB 3.0

Sestavljanje priključnega stojala





Priklop na izmenično napajanje

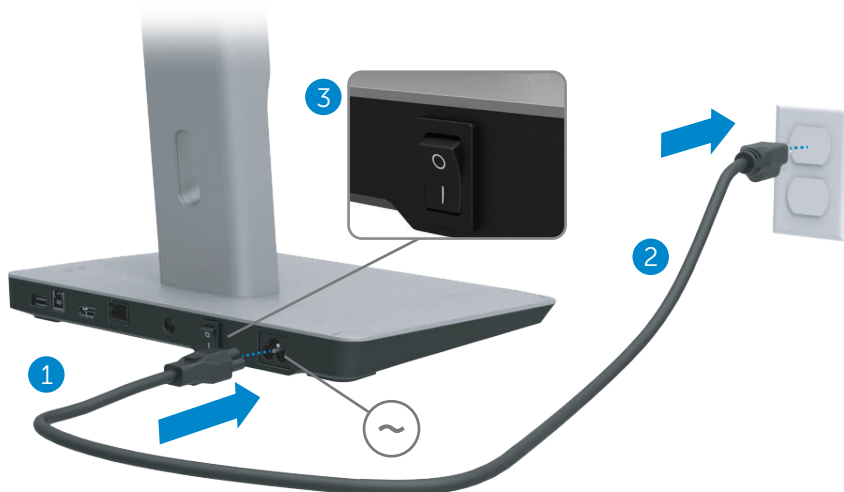
⚠ OPOZORILO! Da zmanjšate nevarnost električnega udara ali poškodb opreme:

Napajalni kabel priklopite v napajalno vtičnico, do katere imate vedno neoviran dostop. Izdelek odklopite z napajanja tako, da odklopite napajalni kabel iz napajalne vtičnice.

Če je napajalni kabel opremljen s tripolnim priključnim vtičem, priklopite kabel v ozemljeno tripolno vtičnico. Ne onemogočite ozemljitvenega pola na napajalnem kablu tako, da na primer priklopite dvopolni adapter. Ozemljitveni pol je pomembna varnostna funkcija. Če sistem ni pravilno ozemljen, lahko pride do električnega udara.

Če želite zagotoviti pravilno delovanje vseh funkcij priklopnega stojala, ga priklopite na vir izmeničnega napajanja z uporabo napajalnega kabla priklopnega stojala.

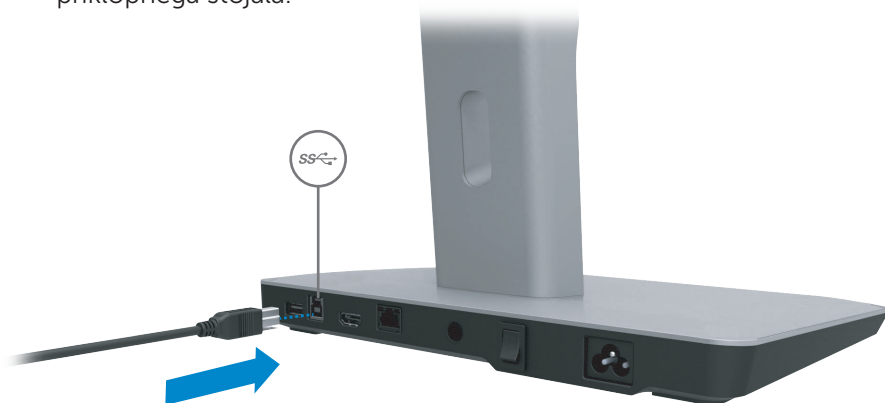
- (1) Priklopite napajalni kabel priklopnega stojala v napajalni priključek <1>.
- (2) Priklopite napajalni kabel v napajalno vtičnico <2>.
- (3) Vključite priklopno stojalo tako, da vklopite stikalo za vklop/izklop <3>.



Priklop računalnika

Priklop računalnika na priklopno stojalo:

- (1) Priklopite en konec kabla USB 3.0 na vrata USB 3.0 na zadnji strani priklopnega stojala.



- (2) Priklopite drug konec kabla USB 3.0 na vrata USB 3.0 na računalniku.



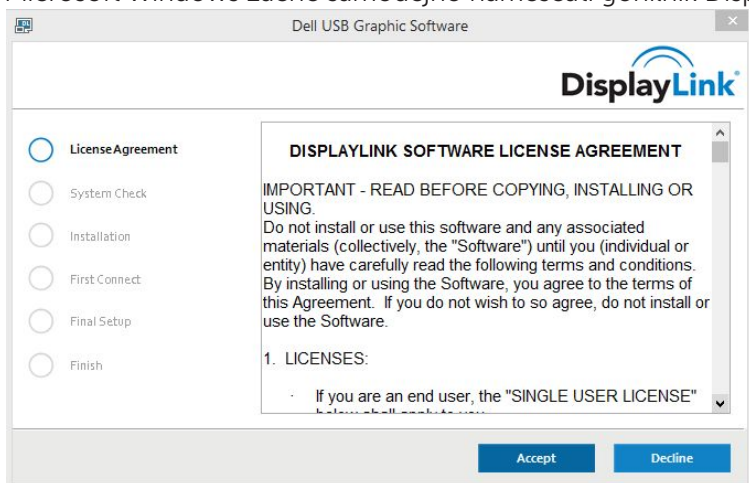
Namestitev programske opreme

Samodejna namestitev (računalnik mora biti povezan z internetom)

(1) Povežite priklopno stojalo s prenosnim računalnikom.



(2) Microsoft Windows začne samodejno nameščati gonilnik DisplayLink.



(3) Upošteвайте navodila na zaslону in dokončajte namestitev.

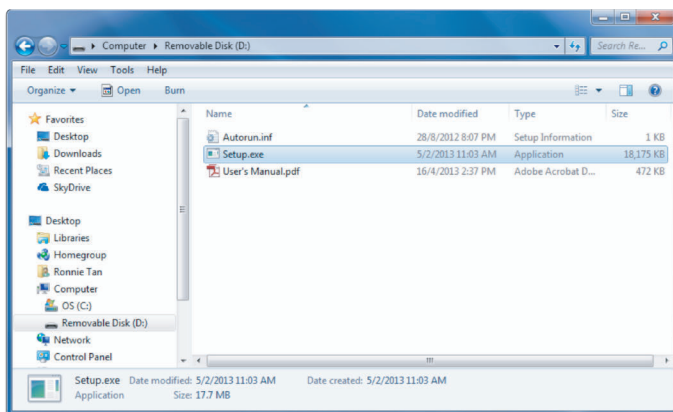
OPOMBA: Če se namestitev gonilnika ne začne samodejno, odklopite priklopno stojalo s prenosnega računalnika in upoštevajte navodila v razdelku »Ročna namestitev«.

Ročna namestitev

(1) Vstavite priloženi CD z gonilnikom.



(2) Dvokliknite datoteko Setup.exe:



(3) Upoštevajte navodila na zaslону in dokončajte namestitev.

(4) Namestitev gonilnika za bralnik kartic Realtek

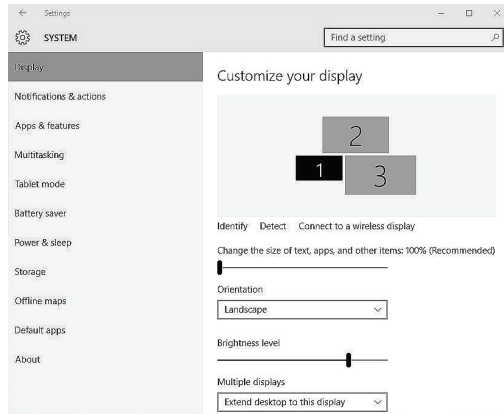
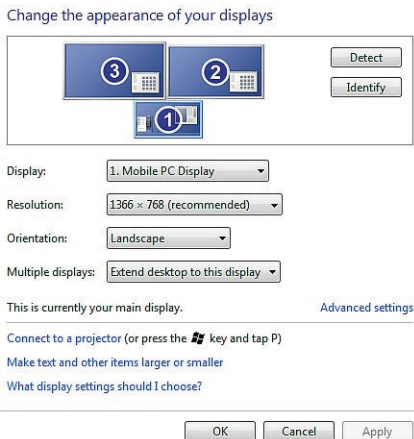
Gonilnik za bralnik kartic Realtek najdete na zgoščenki v mapi >Realtek Card Reader Driver\setup.exe

Dvokliknite datoteko setup.exe in za zaključitev namestitve sledite navodilom na zaslону.

Uporaba programske opreme

Uporaba gonilnika DisplayLink

S pomočjo funkcije DisplayLink konfigurirajte zaslon z dodatnimi monitorji: Kliknite na namizju z desno miškino tipko. Izberite možnost Nastavitve zaslona (Windows 10) ali s spustnega seznama izberite ločljivost zaslona (Windows 7, 8, 8.1). Kliknite »Prepoznaj« in s kazalcem miške povlecite ikone monitorjev, da bo razporeditev monitorjev enaka kot so razporejeni na mizi. Ko ste končali, kliknite Uporabi.



To lahko uredite tudi s pomočjo ikone DisplayLink med obvestili systemske vrstice. Z desno miškino tipko kliknite ikono DisplayLink in izberite možnost video nastavitve, da spremenite konfiguracije monitorja.



Dol vidite starejši ikono DisplayLink



Zaslon 1 je privzeto Zaslon mobilnega računalnika. Zaslona 2 in 3 sta razširjena monitorja.

Ločljivost in **Usmerjenost** posameznega zaslona lahko nastavite na ustreznih zavihkih.

Pripravljenost, spanje, mirovanje, zaustavitev in vnovični zagon

Če računalnik, priklopljen na priklopno stojalo, preide v pripravljenost, spanje ali mirovanje, se monitor izklopi. Ko računalnik preide iz pripravljenosti, spanja ali mirovanja, se priklopljeni monitor vrne na prejšnje nastavitve monitorja.

Če je računalnik ponovno zagnan ali zaustavljen in nato znova vklopljen, se priklopljeni monitor vrne na prejšnje nastavitve monitorja.

Uporaba priklopnega stojala

Smernice za priklopno stojalo

- Operacijski sistemi – za optimalno delovanje uporabljajte priklopno stojalo z računalniki Dell, v katerih je nameščen operacijski sistem Windows Vista, Windows 7, Windows 8, 8.1 ali Windows 10.
- Napajanje – če želite uporabljati funkcije priklopnega stojala, priključite izmenično napajanje na priklopno stojalo in vklopite stikalo.
- Priklop in odklop – priklopno stojalo lahko priključite na računalnik ali odklopite z njega pri vklopljenem ali izklopljenem računalniku.
- Zunanje naprave – zunanje naprave, priklopljene na zadnjo ploščo priklopnega stojala, delujejo samo, ko je priklopno stojalo povezano z računalnikom.
- Polnjenje prenosnega računalnika – če želite uporabljati funkcijo polnjenja prenosnega računalnika, vklopite stikalo za izmenično napajanje.

Priklop v omrežje

Računalnik lahko prek priklopnega stojala priključite v omrežje. Za to potrebujete ethernetni kabel (ni priložen).

(1) Povežite priklopno stojalo z računalnikom.

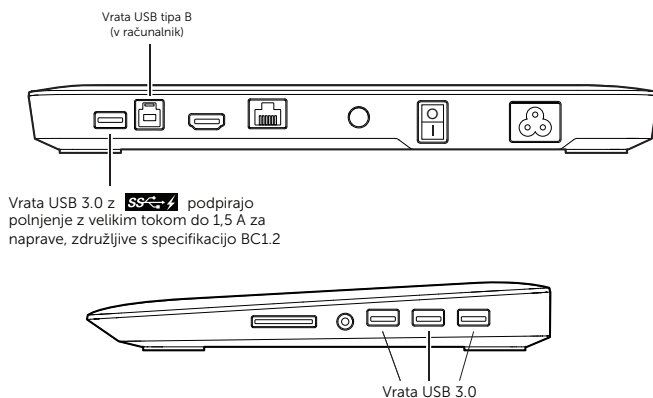
(2) Priključite en konec ethernetnega kabla v (omrežni) priključek RJ-45 na priklopnem stojalu <1> in drug konec v stenski priključek RJ-45 <2> ali usmerjevalnik.



OPOMBA: Ko je računalnik priključen na priklopno stojalo, je (omrežni) priključek RJ-45 na računalniku onemogočen.

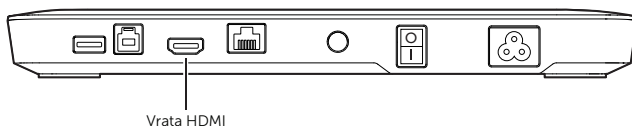
Priklop naprav USB

Priklopno stojalo ima petero vrat USB 3.0: dvoje vrat na zadnji strani in troje vrat na bočni strani. Za priklop priklopnega stojala na računalnik s kablom USB uporabite vrata USB 3.0 s priključkom tipa B na zadnji strani. Druga vrata USB 3.0 uporabite za priklop dodatnih zunanjih naprav USB, kot sta tipkovnica in miška.



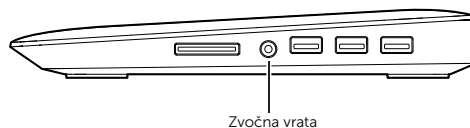
Priklop na drugo prikazovalno napravo (HDMI)

Priklopno stojalo je mogoče z uporabo vrat HDMI na zadnji plošči priklopnega stojala priklopiti na drugo zunanjo prikazovalno napravo.



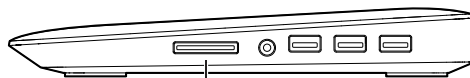
Priklop zvočnih naprav

Priklopno stojalo je mogoče z uporabo zvočnih vrat priklopiti tudi na zvočno napravo, na primer mikrofona ali slušalke.



Priklop večpredstavnostnih kartic

V priklopno stojalo je mogoče z uporabo reže za pomnilniške kartice vstaviti naslednje vrste bliskovnih pomnilniških kartic.



Reža za pomnilniške kartice

Podprte vrste bliskovnih pomnilniških kartic

Ms Pro HG,
High Speed Memory Stick (HSMS),
Memory Stick Pro (MSPRO), Memory Stick Duo (z adapterjem),
MS Duo Secure Digital (Mini-SD), Secure Digital Card, Mini Secure Digital
(z adapterjem), TransFlash (SD, vključno s SDHC),
MultiMedia Card (MMC),
TransFlash (SD, vključno s SDHC 32 GB, SDXC 1 TB in UHS-I), Reduced Size
MultiMediaCard (RS-MMC)


Odklop računalnika

Računalnik odklopite s priklopnega stojala tako, da odstranite kabel USB iz računalnika.



Odpravljanje težav

Pogoste težave


Simptomi	Možne rešitve
(1) Na monitorju, priklopljenem na priklopno postajo, ni slike.	<ul style="list-style-type: none">• Preverite kable za slikovno povezavo s priklopno postajo.• Odklopite z napajanja, počakajte 10 sekund in nato znova priklopite na napajanje.
(2) Slika na priklopljenem monitorju je popačena ali slaba.	<ul style="list-style-type: none">• Preverite kable za slikovno povezavo.• Preverite ločljivost slike Nadzorna plošča > Vsi elementi nadzorne plošče > Zaslona > Spremenite nastavitve zaslona.
(3) Slika na priklopljenem monitorju ni prikazana v razširjenem načinu.	<p>Spremenite nastavitve tako, da:</p> <ul style="list-style-type: none">• spremenite nastavitve v Nadzorna plošča > Vsi elementi nadzorne plošče > Zaslona > Spremenite nastavitve zaslona.• uporabite kombinacijo tipka Windows  + P.
(4) Zvočni priključki ne delujejo.	<ul style="list-style-type: none">• Preverite nastavitve v Nadzorna plošča > Vsi elementi nadzorne plošče > Zvok in poskrbite, da je zvočna naprava USB na voljo in nastavljena na privzeto. Kliknite z desno miškino tipko, da se prikažejo vse razpoložljive možnosti.
(5) Vsebine HDCP ni mogoče predvajati na priklopljenem monitorju.	<ul style="list-style-type: none">• Preverite, ali je priklopljen monitor združljiv s HDCP.

Symptoms	Suggested solutions
(6) Gonilnika DisplayLink ni mogoče namestiti	<p>Gonilnike za zaslon dobite tako, da:</p> <ol style="list-style-type: none"> si gonilnik prenesete s spletnega mesta s podporo Dell http://www.dell.com/suport/home/us/en/19?c=&l=&s= in v iskalno polje vnesite ključno besedo MKS 14. Izberite najnovejši gonilnik in nadaljujte z namestitvijo. ali s spletnega mesta DisplayLink http://www.displaylink.com/downloads/index.php S priklopnim stojalom vzpostavite povezavo s spletnim mestom Windows Update (z uporabo Wi-Fi-ja ali ethernetnih vrat računalnika)
(7) Prenosni računalnik se ni uspel zagnati s priklopljeno priklopno postajo.	<ul style="list-style-type: none"> • Odstranite vse naprave USB, ki so priklopljene na priklopno postajo; nekatere nekvalificirane zagonske naprave lahko povzročijo blokado na zagonskem zaslonu.
(8) Ni pogona CD in internetnega dostopa za prenos gonilnika.	<ul style="list-style-type: none"> • Zagotovite zunanji optični pogon za prenos gonilnika s CD-ja. • Gonilnik za zaslon si prenesite s spletnega mesta, navedenega v zgornjem odstavku (6), na ključek USB in zaženite namestitveno datoteko. • Gonilnik za bralnik kartic si prenesite s spletnega mesta http://www.realtek.com.tw/Downloads/downloadsview.aspx?Langid=1&PNid=15&PFid=25&Level=4&Conn=3&DownTypeID=3&GetDown=false na ključek USB in zaženite namestitveno datoteko.

Dodatek

Stik z družbo Dell

Kupci v Združenih državah kličite **800-WWW-DELL (800-999- 3355)**.

 **OPOMA:** Če nimate delujoče internetne povezave, poiščite podatke za stik na računu, dobavnici, blagajniškem izpisku ali v katalogu izdelkov Dell.

Dell nudi različne možnosti za servis in podporo prek spleta in telefona. Storitve so odvisne od države in izdelka in niso na voljo za vsa območja.

Vzpostavitev stika z družbo Dell za prodajo, tehnično podporo ali podporo uporabnikom:

1. Obiščite **www.dell.com/support**.
2. Preverite državo ali regijo v spustnem meniju **Choose A Country/Region** (Izberite državo/regijo) v zgornjem levem kotu strani.
3. Kliknite **Contact Us** (Stik z nami) v zgornjem levem kotu strani.
4. Izberite ustrezno storitev ali povezavo do zelene podpore.
5. Izberite način za vzpostavitev stika z družbo Dell, ki vam ustreza.